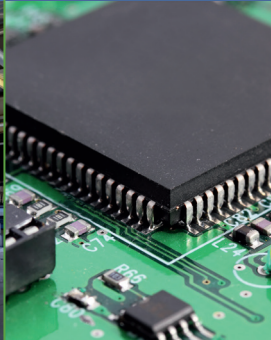
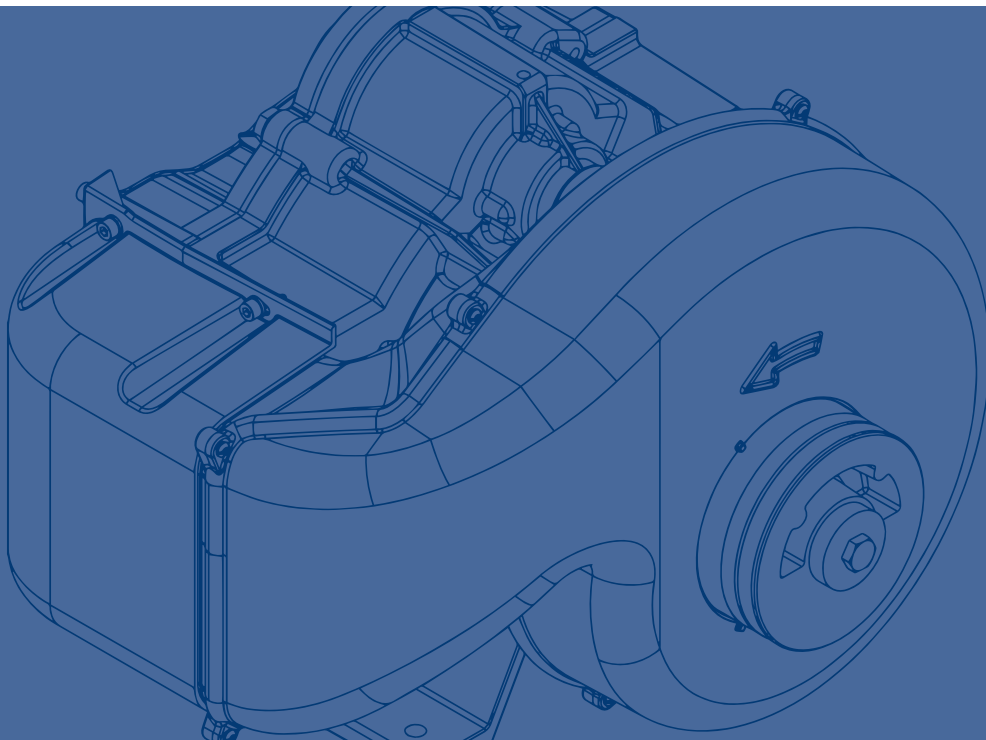


SPIRALAIR

Compresseurs exempts d'huile



SPR 2-30

The logo for 'Oil free compressors' features a stylized 'O' that forms a partial circle around the text. The text 'oil free' is in a large, lowercase, sans-serif font, and 'compressors' is in a smaller, lowercase, sans-serif font below it.

Compresseurs exempts d'huile

De nombreux secteurs (pharmaceutique, agroalimentaire, électronique, textile) ne peuvent se permettre de prendre le risque de contaminer par de l'huile leurs process et/ou leurs produits. Par conséquent, pour les applications qui nécessitent de l'air comprimé au sein de ces secteurs, une technologie permettant d'exclure tout risque de contamination est une exigence absolue. Leur point de référence est la certification ISO 8573-1 (2010), pour laquelle la Classe Zéro représente la meilleure qualité d'air possible. C'est la seule façon d'assurer un air exempt d'huile pour les process les plus sensibles en toute sérénité :

La fiabilité exceptionnelle, l'entretien minimal et les faibles coûts d'exploitation font des compresseurs exempts d'huile un excellent investissement.

www.oilfreecompressors.eu



Les atouts de notre gamme SPIRALAIR

Les compresseurs à spirale exempts d'huile SPR 2-30 fournissent un air comprimé de haute qualité pour les applications sensibles dans un grand nombre d'industries. Aussi économiques qu'écologiques, ces compresseurs sont le fruit d'un investissement continu dans la recherche et le développement de produits.

Air de qualité exempt d'huile

- L'air est extrêmement propre et garanti 100 % exempt d'huile.
- Le sécheur d'air intégré (option) améliore la qualité de l'air et protège le réseau d'air contre la corrosion.

Efficacité énergétique

- La consommation d'énergie à vide est éliminée grâce à la régulation marche/arrêt.
- Le compresseur est équipé en standard de moteur(s) d'efficacité IE3.
- Aucun filtre déshuileur n'étant requis, la perte de charge globale du réseau est diminuée.

Fiabilité et entretien optimaux

- L'utilisation de matériaux de haute qualité et la conception des éléments de compression à spirales avec un minimum de pièces mobiles garantissent une durée d'exploitation étendue avec des intervalles d'entretien réduits au minimum.
- L'élément de compression ne nécessitant pas d'huile, aucune vidange ou changement de cartouches n'est nécessaire, ce qui libère l'utilisateur des contraintes et des coûts liés à l'élimination des produits huileux.
- Configuration verticale pour un entretien facile.

Un air de haute efficacité et de haute pureté

La gamme SPR 2-30 offre des performances de haut niveau ainsi qu'une efficacité et une qualité de premier ordre. De plus, avec ce compresseur sans huile, vous pouvez aussi réduire votre coût total de possession de trois manières : (1) en évitant les remplacements coûteux de filtres, (2) en éliminant les frais de maintenance pour le traitement des condensats d'huile et (3) en baissant le coût de l'énergie supplémentaire nécessaire pour lutter contre la perte de charge dans les filtres.

Performance de premier ordre

- Pression nominale pouvant atteindre 10 bar.
- Débit réel en sortie :
 - 6,8 à 147 m³/h.
 - 1,9 à 40,8 l/s.
 - 4,0 à 86,5 cfm.
- Niveau sonore aussi bas que 53 dB(A).

Efficacité de premier ordre

- Réseau de distribution propre car aucune contamination possible par de l'huile.
- Plusieurs équipements optionnels permettent de personnaliser votre compresseur.
- Moteur IE3 haute efficacité en standard.

Qualité de premier ordre

- Air de qualité certifié ISO 8573-1 Classe 0*.
- Matériaux résistant à la corrosion.
 - flexibles en acier inoxydable
 - réservoir avec revêtement intérieur époxy
- Mesures de sécurité
 - Capteur de température ambiante :
 - Capteur de température de sortie

via le contrôleur graphique

- identification et consignation des défauts
- Visualisation du programme d'entretien



Classe 0 : élimination de tous les risques

La classe 0 représente la meilleure qualité d'air possible. Dans les environnements critiques, il est essentiel que l'air comprimé soit 100 % exempt d'huile. Une contamination par une quantité infime d'huile peut causer des arrêts de production dispendieux, des reprises ou des rebuts de produits, et porter atteinte à la réputation de l'entreprise.

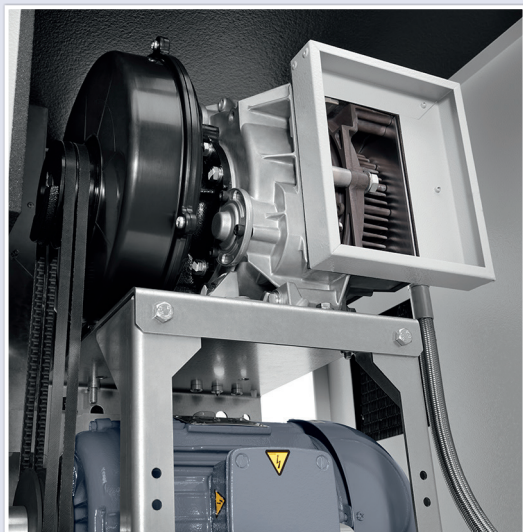
CLASSE*	Concentration totale en huile (aérosol, liquide, vapeur) mg/m ³
0	Ainsi que le spécifie l'utilisateur ou le fournisseur de l'équipement et plus exigeant que la classe 1
1	≤ 0,01
2	≤ 0,1
3	≤ 1
4	≤ 5

Un module - Des avantages multiples

Découvrez les fonctionnalités innovantes de la gamme SPR 2-30 et constatez qu'elles offrent une efficacité optimisée, une excellente qualité de l'air et de faibles niveaux de bruit.

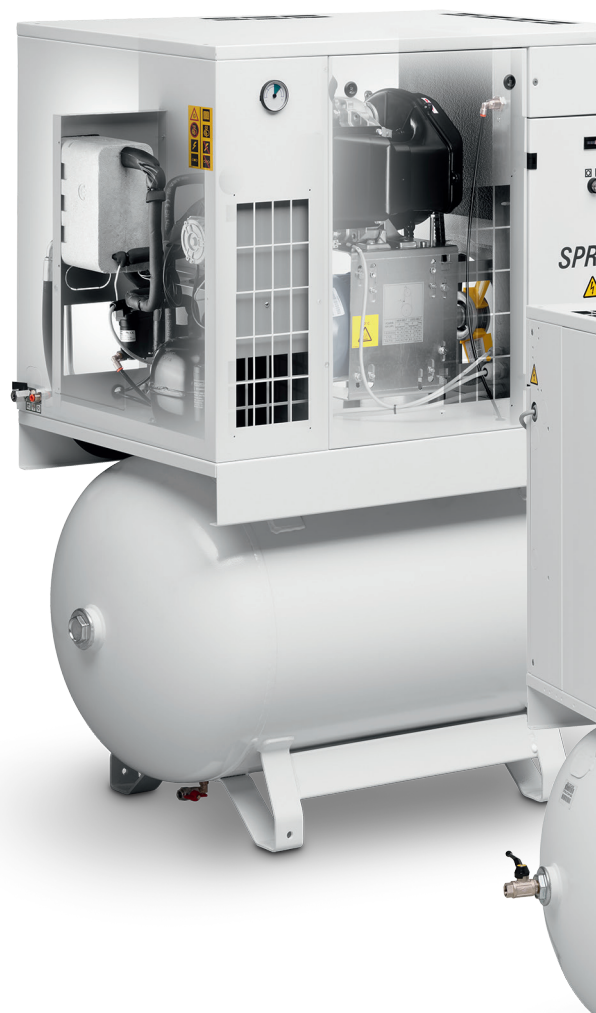
Élément à la pointe de la technologie

- Profil haute efficacité.
- Conception robuste, efficace et facile d'accès pour l'entretien.
- Niveaux de vibrations réduits.



Ensemble moto-compresseur

- Entraînement par courroie.
- Moteur haute efficacité IE3 de série, IP 55, classe F.

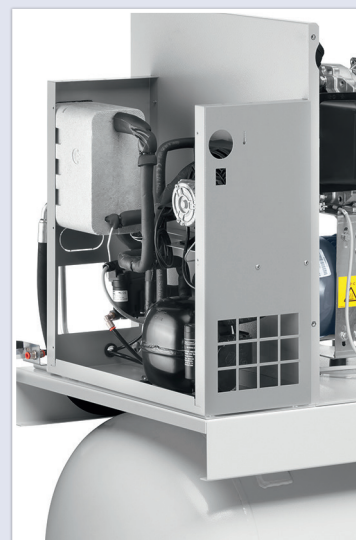


Efficacité optimisée



Sécheur d'air intégré

- Intégré dans le capot pour réduire l'encombrement ainsi que les coûts de maintenance et d'installation.
- Conçu pour garantir un point de rosée sous pression constant de +3°C.
- Assure un débit d'air sec de qualité.
- Alimentation électrique assurée en interne : pas de ligne 230V monophasée à prévoir.



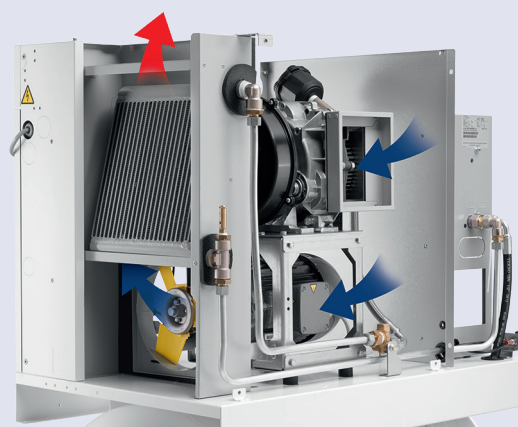
Qualité de l'air

Compresseur insonorisé

Permet une installation dans la plupart des environnements de travail sans nécessiter un local compresseur dédié.

Carrosserie froide

- Meilleure ventilation grâce à la conception verticale.
- Températures des éléments et de sortie d'air réduites.
- Refroidisseur surdimensionné optimisant les performances de l'unité.
- Unités avec sécheur intégré : les ventilations du compresseur et du sécheur sont dissociées pour des performances optimales.

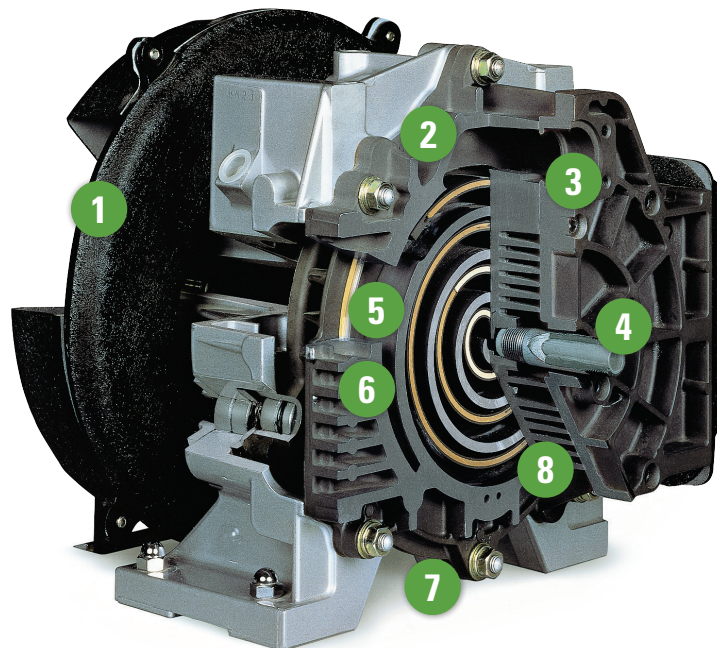


Conception intelligente

Technologie à spirales : comment ça marche ?

La compression de l'air est assurée par le mouvement orbital de deux spirales. L'une est statique, l'autre mobile : leur interaction entraîne l'air dans la chambre de compression. La spirale mobile comprime l'air de manière régulière et continue grâce à une réduction du volume. Le flux d'air est dirigé vers le centre de la spirale, et il est ensuite refroidi.

Dans la mesure où les spirales n'entrent jamais en contact, ce processus de compression ne requiert aucune lubrification. Par conséquent, les compresseurs Spiralaïr garantissent un air comprimé 100 % exempt d'huile.



- 1 Ventilateur de refroidissement
- 2 Chambre d'aspiration
- 3 Orifice d'aspiration

- 4 Orifice de refoulement
- 5 Spirale fixe
- 6 Spirale mobile

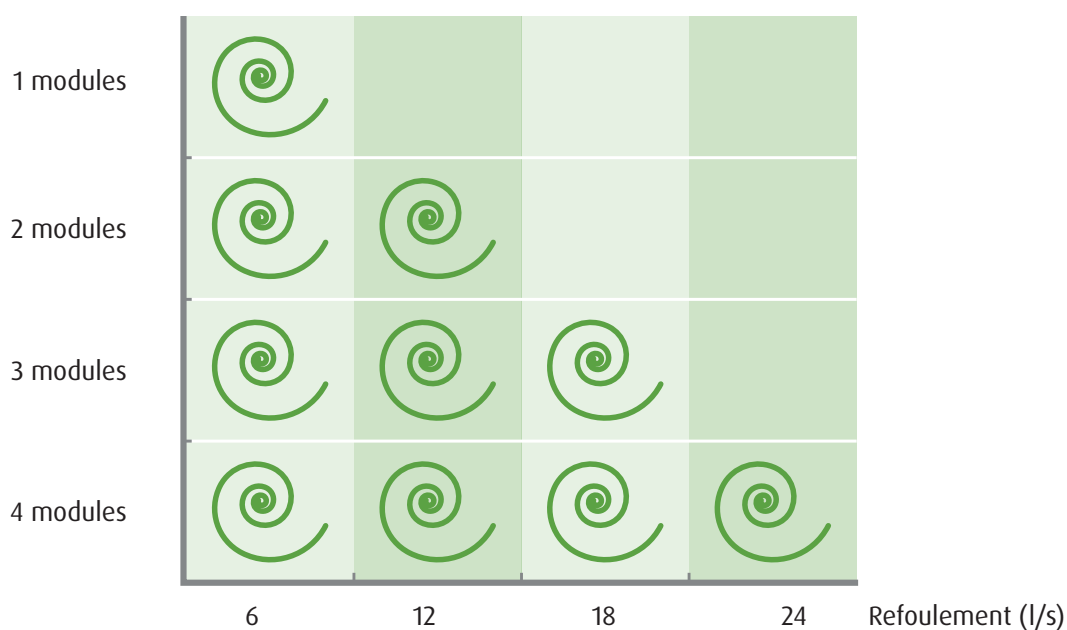
- 7 Capteur de température de sécurité pour la protection de l'élément
- 8 Chambre de compression

Refoulement d'air variable

Les compresseurs SPR MULTI 10-30 sont équipés de plusieurs modules moto-compresseurs. En fonction de la demande d'air, le contrôleur fait fonctionner le nombre exact de modules nécessaires. Ainsi, le Spiralair Multi s'ajuste au plus près des fluctuations de la consommation.

Le contrôleur intelligent empêche le démarrage simultané des modules et maintient la pression dans une plage extrêmement étroite. Cela permet d'optimiser l'efficacité du compresseur et de garantir une pression d'une grande stabilité dans le réseau d'air.

SPR 20 (4 modules) Refoulement d'air variable



Contrôle et surveillance

La gamme Spiralair comprend de nombreuses fonctions de contrôle et de surveillance qui permettent d'augmenter l'efficacité et la fiabilité du compresseur. Les SPR 2-8 sont équipés d'une régulation électro-pneumatique qui met automatiquement l'appareil en marche/arrêt lorsque les points de consigne de pression sont atteints. Les SPR 10-30 sont livrés avec un contrôleur graphique. Le contrôleur graphique est disponible en option sur le plus petit SPR2-8 et est inclus de série sur le SPR10-30.

Contrôleur graphique intelligent

Les multiples fonctions de contrôle et de surveillance du contrôleur des compresseurs SPR 10-30 augmentent l'efficacité et la fiabilité du compresseur. L'efficacité est optimisée par le contrôle total du fonctionnement des modules et la régulation de la pression du réseau dans une plage de pression étroite pré-définie. En matière de fiabilité, vous pouvez faire confiance aux algorithmes de contrôle et de surveillance pour protéger votre compresseur et utiliser l'interface de programme d'entretien pour surveiller les compteurs d'entretien.



Fonctions de contrôle et de surveillance :

- Indicateurs d'avertissement.
- Indication graphique du plan de maintenance.
- Asservissement intégré de 6 compresseurs maximum pour limiter la consommation d'énergie et égaliser le nombre d'heures de fonctionnement de toute votre production d'air comprimé.
- Visualisation en ligne des conditions de fonctionnement.
- Horloge hebdomadaire
- Plages de pression double

Entretien pour la protection de votre investissement



L'identification des pièces d'origine confirme que les composants ont réussi nos stricts critères de test. Toutes les pièces sont conçues pour correspondre au compresseur et elles sont approuvées pour une utilisation sur le compresseur spécifié. Elles ont été testées rigoureusement afin d'obtenir le meilleur niveau de protection, pour étendre la durée de vie du compresseur et conserver les coûts de possession au strict minimum. Aucun compromis n'a été accepté sur la fiabilité. L'utilisation de composants certifiés « pièces d'origine » aide à garantir un fonctionnement fiable et n'aura aucun impact sur votre garantie, contrairement aux autres pièces. Recherchez votre assurance qualité.

Veuillez contacter votre représentant local de service pour de plus amples informations.

Options

Un large éventail d'options vous permet de tirer le meilleur parti de votre compresseur Spiralair.



Options générales (SPR 2-8)

- Solution montée sur réservoir avec revêtement interne époxy anti-corrosion
 - 30 litres
 - 270 litres
 - 500 litres
- Relais de séquence de phase
- Contrôleur graphique (inclus de série sur le SPR10-30)

Qualité de l'air (SPR 2-8)

- Sécheur frigorifique intégré
- Kit de préfiltration de l'air ambiant
- Séparateur d'eau (compatible seulement avec SPR sur châssis sans sécheur)
- Purge électronique sur réservoir d'air :
 - De série sur les modèles 30 litres
 - En option sur les modèles 270 et 500 litres



Option d'efficacité énergétique (disponible sur le contrôleur graphique)

- Contrôle de compresseurs multiples ES6i (2 à 6 compresseurs)

Pour plus d'informations sur la manière dont les options peuvent optimiser votre activité, contactez votre conseiller local.

Caractéristiques techniques

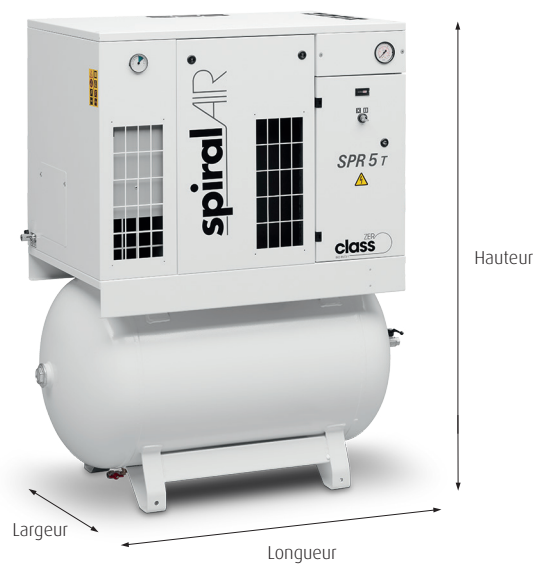
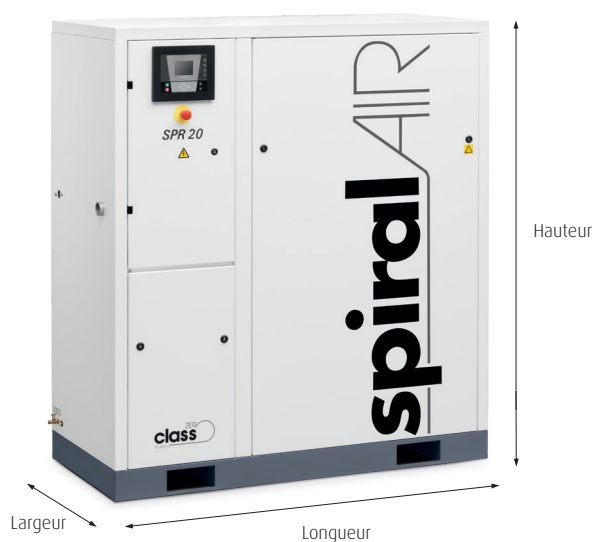
	Modèle	Pression de service maxi	Débit d'air réel			Puissance du moteur		Niveau sonore	Poids (Châssis)*
		bar	m ³ /h	l/s	cfm	kW	hp	dB(A)	std (kg)
Mono	SPR 2	8	10,4	2,9	6,1	1,5	2	53	120
		10	6,8	1,9	4,0				
	SPR 3	8	15,1	4,2	8,9	2,2	3	55	125
		10	12,2	3,4	7,2				
	SPR 5	8	24,1	6,7	14,2	3,7	5	57	133
		10	21,2	5,9	12,5				
	SPR 8	8	35,3	9,8	20,8	5,5	7,5	59	157
		10	27,4	7,6	16,1				
Multi	SPR 10	8	48,0	13,4	28,4	2 x 3,7	2 x 5	63	372
		10	40,8	11,4	24,2				
	SPR 15	8	73,2	20,3	43,0	2 x 5,5	2 x 7,5	63	418
		10	54,0	15,0	31,8				
	SPR 20	8	95,0	26,4	55,9	4 x 3,7	4 x 5	63	580
		10	82,8	23,0	48,7				
	SPR 22	8	111,6	31,0	65,7	3 x 5,5	3 x 7,5	64	573
		10	85,2	23,7	50,2				
	SPR 30	8	147,0	40,8	86,5	4 x 5,5	4 x 7,5	65	687
		10	108,0	30,0	63,6				

* Le poids mentionné concerne les appareils sur châssis sans sècheur intégré.

Les machines sont disponibles en 50 et 60 Hz.

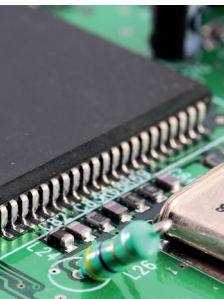
Dimensions (L x l x H)

	Longueur standard mm	Largeur mm	Hauteur mm
SPR 2-8			
Monté sur châssis	760	690	840
Monté sur châssis + sécheur	1025	690	840
Monté sur réservoir 270 l	1275	690	1450
Monté sur réservoir 270 l + sécheur	1275	690	1450
Monté sur réservoir 500 l	2055	690	1450
Monté sur réservoir 500 l + sécheur	2055	690	1450
SPR 10-15	1670	750	1230
SPR 20-30	1630	750	1844





NÉ DE L'EXPÉRIENCE. GUIDÉ PAR LA TECHNOLOGIE



CONTACTEZ VOTRE REPRÉSENTANT COMMERCIAL LOCAL

Votre distributeur agréé

699060331