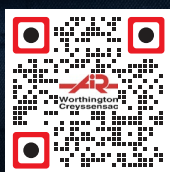




Worthington  
Creyssensac

# UNIAMO L'EFFICIENZA DEI COSTI E LE PRESTAZIONI



ROLLAIR 60V-125V PM E ROLLAIR 75-125  
COMPRESSORI A VITE A INIEZIONE DI OLIO

  
[www.airwco.com](http://www.airwco.com)



# PROVA I NUOVI COMPRESSORI A VITE ROLLAIR 60V-125V PM E ROLLAIR 75-125

## UNIAMO L'EFFICIENZA DEI COSTI E LE PRESTAZIONI

La nuova gamma offre prestazioni eccellenti, installazione plug-and-play e l'affidabilità che ci si aspetta dal marchio Worthington Creyssensac. La connettività avanzata aggiunge intelligenza al compressore, consentendo di ridurre ulteriormente i costi di esercizio aumentando al contempo la produttività.

SEI PRONTO A SCOPRIRE  
I NOSTRI NUOVI COMPRESSORI?



↑  
**PRESTAZIONI MIGLIORATE**

Realizzata con la tecnologia più avanzata, la nostra gamma di compressori è dotata di motori IE4, i migliori per ottenere prestazioni elevate e ridurre i costi energetici.

↑  
**RINOMATA AFFIDABILITÀ  
DI WCO**

Il nostro marchio è sempre stato apprezzato per la sua eccellente affidabilità. Puoi aspettarti lo stesso, e anche di più, dalla nuova gamma.

↑  
**RIMANERE CONNESSI**

Il controller Airlogic<sup>2</sup>T fornisce informazioni sulle prestazioni del sistema dell'aria compressa, da remoto e in qualsiasi momento, consentendoti di utilizzare in modo più intelligente le risorse.



IL TUO PARTNER PER LA  
**SOSTENIBILITÀ**

Abbiamo solo questo pianeta. Ecco perché la sostenibilità guida tutto ciò che facciamo in Worthington Creyssensac. Le innovazioni che sviluppiamo e i prodotti che realizziamo sono mirati a ridurre il tuo consumo di energia e le tue emissioni di CO<sub>2</sub>, aiutando l'ambiente che tutti noi condividiamo. Il supporto alle operazioni sostenibili è la nostra priorità assoluta.

# CARATTERISTICHE PRINCIPALI



## Nuova unità di compressione

- L'elemento di compressione progettato in-house, combinato con un motore ad efficienza IE4, offre prestazioni superiori, temperatura di compressione inferiore ed elevata affidabilità.
- La portata in aria libera è aumentata fino al +4% e il consumo di energia è ridotto fino al -3% grazie alla selezione del prodotto migliorata e al nostro elemento compressore progettato in-house.
- Adatto per temperature ambiente elevate fino a 46 °C grazie all'eccellente design dei componenti.



## Airlogic<sup>2</sup>T

- Un sistema di controllo intuitivo e di facile utilizzo che offre una panoramica delle prestazioni del sistema dell'aria compressa, da remoto e in qualsiasi momento.
- Controlla l'unità mantenendo la pressione entro i limiti programmabili.
- Protegge l'unità grazie agli avvisi di arresto programmati.
- Semplifica la manutenzione dell'unità grazie al nostro misuratore degli intervalli di manutenzione programmati, informando il cliente quando è necessario un intervento di manutenzione.



## Facilità di installazione e manutenzione

- Semplicità di manutenzione grazie ai pannelli facilmente rimovibili e all'accesso rapido a tutti i componenti di manutenzione.
- Bassi costi di manutenzione.



## Deflettore silenziatore

- Garantisce livelli di rumore ridotti.
- Caratteristica ancora più importante quando si aziona il compressore vicino al punto di utilizzo.



## Componenti progettati in-house

- La valvola dello scaricatore controllata a molla include un meccanismo più preciso che consente di rilasciare la pressione in eccesso in modo più affidabile.



## Qualità dell'aria

- Lo scarico del separatore d'acqua viene fornito di serie sulle unità dotate di essiccatore integrato.
- Rimuove la condensa formatasi nel refrigeratore quando l'aria compressa viene raffreddata.
- Migliora la qualità dell'aria.



## Essiccatori integrati

- L'intera gamma industriale è ora disponibile con essiccatori integrati.
- Separatore d'acqua interno integrato nel refrigeratore d'aria per macchine con essiccatore integrato.



## Motore ad alta efficienza

- Classe di efficienza IE4 Super Premium.
- PM raffreddato a olio, induzione raffreddata ad aria.
- Protezione IP66 contro l'ingresso di polvere.
- L'introduzione dell'unità da 90 kW completerà la gamma PM.



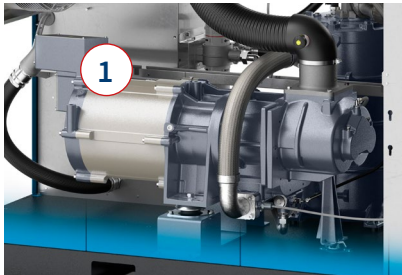
## SISTEMA DI RAFFREDDAMENTO DI GRANDI DIMENSIONI

- Sono stati selezionati radiatori aria-olio più grandi, con un'elevata capacità di raffreddamento, massima efficienza di raffreddamento e maggiore affidabilità.
- L'ampia ventola fornisce ventilazione forzata e flussi convogliati, migliorando il flusso d'aria e riducendo la temperatura di esercizio per una maggiore affidabilità.



# 10 RAGIONI PER SCEGLIERE ROLLAIR

La gamma Rollair è il risultato degli investimenti dedicati alla ricerca e allo sviluppo e dei componenti chiave progettati in-house. Grazie all'ottimizzazione di prestazioni, efficienza energetica e affidabilità di ogni singolo componente, abbiamo la certezza che il risultato finale sia ad oggi il nostro compressore più innovativo disponibile.



## 1 Motore a magneti permanenti interni (iPM)

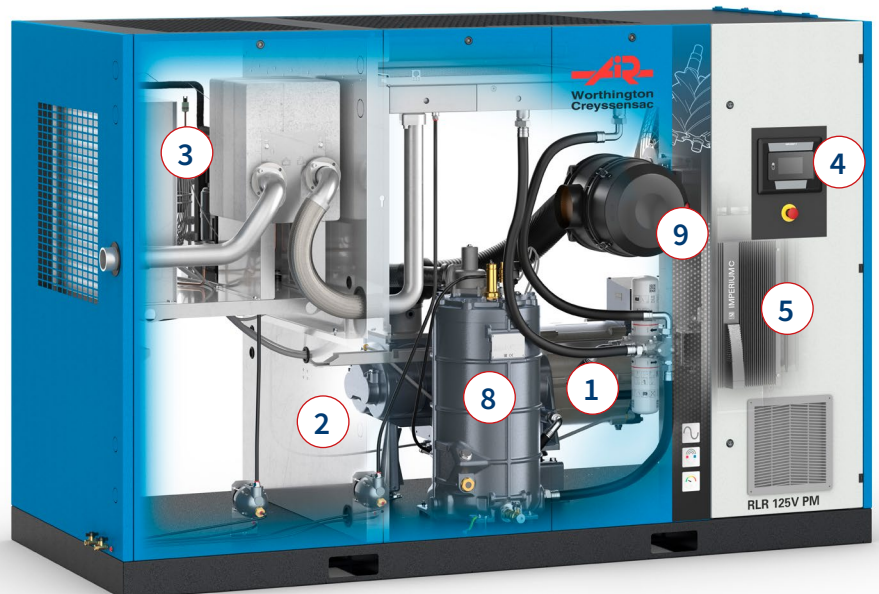
- Efficienza Super Premium IE4.
- Raffreddamento ad olio ottimale a tutte le velocità.
- IP66, la massima protezione possibile contro l'ingresso di polvere.
- Design realizzato in-house.

## 2 Elementi a vite di nuova generazione

- Efficienza e prestazioni superiori.
- Profilo del rotore migliorato, perdite di pressione ridotte.
- Progettato e prodotto in-house in Belgio.

## 3 Essiccatore integrato

- Qualità dell'aria migliorata
- Rimozione della condensa alla fonte e riduzione della corrosione delle tubazioni
- Ingombro ridotto, fino a 1/3 rispetto a un essiccatore autonomo
- Un unico intervento di manutenzione, costi di manutenzione ridotti
- Nessun costo di installazione



## 4 Controller touchscreen Airlogic<sup>2</sup> T

- Display grafico a colori di facile utilizzo con touchscreen.
- Connettività integrata per ottimizzare e ridurre i consumi energetici.
- Design realizzato in-house.

## 5 Imperium: tecnologia a velocità variabile

- Design industriale robusto con protezione IP5X.
- Realizzato su misura per applicazioni con compressori a vite.
- Design realizzato in-house.

### 6 Valvola di ingresso aria collaudata

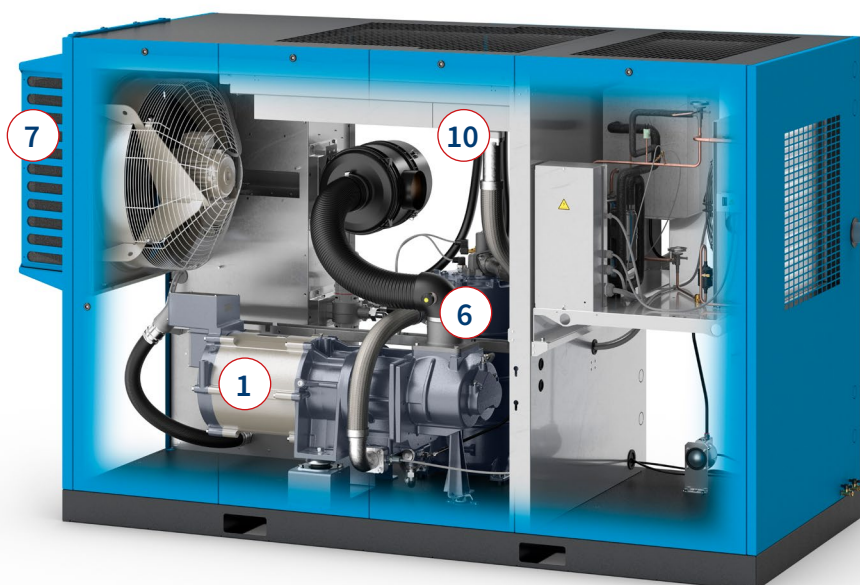
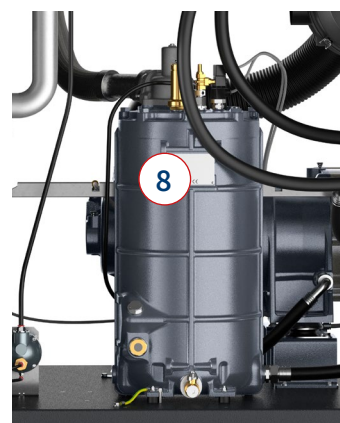
- Miglioramento del flusso di ingresso all'elemento a vite.
- Senza manutenzione, costo totale di proprietà ridotto.
- Design realizzato in-house.

### 7 Robusto deflettore di aspirazione

- I tappeti filtranti pre-filtrano l'aria in entrata, garantendo una qualità dell'aria superiore.
- Ventola assiale ad alta efficienza e bassa rumorosità di serie.

### 8 Serbatoio del separatore d'olio pressofuso

- La valvola di pressione minima (MPV) integrata elimina il rischio di perdite.
- Progettato per una separazione dell'olio ottimale e un basso trascinamento.

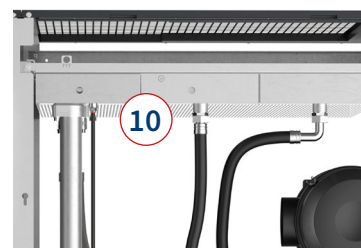


### 9 Filtraggio di qualità

- Protezione dei componenti interni e aumento della durata.
- Filtri dei separatori aria/olio/olio per impieghi gravosi a lunga durata per un costo totale di proprietà ridotto.

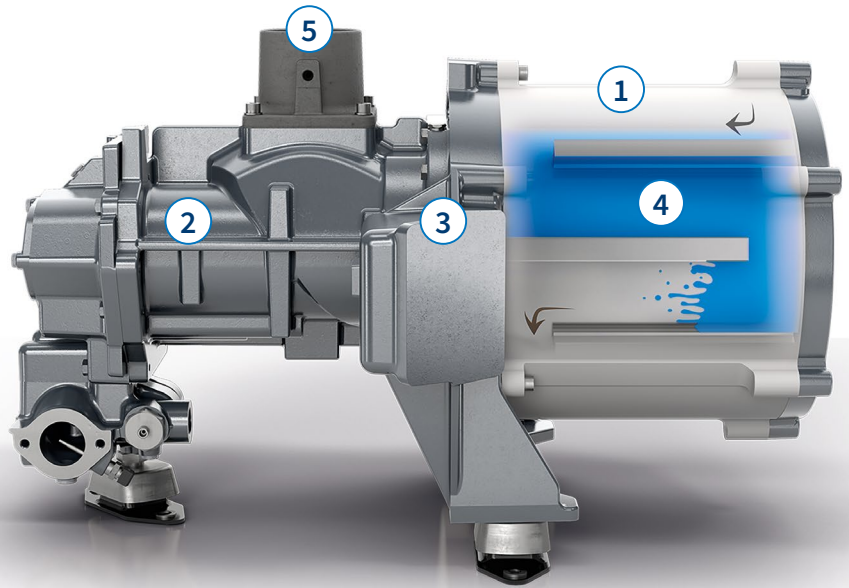
### 10 Refrigeratori separati

- Refrigeratori dell'olio e dell'aria separati per un raffreddamento di qualità e una lunga durata dei dispositivi.
- Guide di scorrimento per una rimozione facile e sicura.
- Facile accesso per la pulizia.
- Separazione d'acqua integrata per i refrigeratori utilizzati sulle macchine con essiccatori integrati.





# RIVOLUZIONARIA TECNOLOGIA DEL SISTEMA DI TRASMISSIONE



## MAGGIORE EFFICIENZA ENERGETICA PER RISPARMIARE SUI COSTI

- Motore iPM progettato in-house (1) con efficienza Super Premium IE4.
- Elementi a vite (2) di nuova generazione progettati in-house con efficienza migliorata.
- Trasmissione diretta integrata (3) di ridurre al minimo le perdite.
- Valvola di ingresso smart (5) per ottimizzare il flusso in ingresso e migliorare l'efficienza.



## MAGGIORE AFFIDABILITÀ PER UNA DURATA PROLUNGATA

- Motore iPM (1) con protezione superiore IP66 contro l'ingresso di polvere e acqua.
- Elementi a vite (2) rinomati a livello mondiale, collaudati in migliaia di installazioni.
- Raffreddamento ottimale a tutte le velocità e condizioni grazie al principio di raffreddamento a olio (4) del motore iPM (1).



## DESIGN ESENTE DA MANUTENZIONE PER RIDURRE AL MINIMO IL TEMPO DI FERMO MACCHINA E MIGLIORARE LA PRODUTTIVITÀ

- Non è necessario ingrassare o reingrassare il cuscinetto del motore (1).
- Design della trasmissione diretta senza accoppiamento (3), non richiede manutenzione.
- Valvola di ingresso smart (5), non richiede manutenzione.



# UN GRANDE PASSO AVANTI NELL'EFFICIENZA ENERGETICA

## PERCHÉ L'EFFICIENZA ENERGETICA?

I costi energetici rappresentano circa il 70% del costo di esercizio totale del compressore su un periodo di 5 anni.

## PERCHÉ I COMPRESSORI A VELOCITÀ VARIABILE?

Adattando l'erogazione di aria al fabbisogno di aria compressa, si evitano le perdite a vuoto e i costi energetici si riducono in media del 30%.

## PERCHÉ INVESTIRE IN ROLLAIR V PM?

La tecnologia a velocità variabile Imperium e la tecnologia del motore iPM hanno permesso di migliorare significativamente l'efficienza energetica dei compressori a velocità variabile, con risparmi energetici fino al 45%.



**3%**

Requisiti

**77%**

Consumo di energia

**45%**

Tecnologia a velocità fissa



**8%**

Servizio

**12%**

Investimento

## Quanta energia potresti risparmiare con i compressori attualmente installati?

Contattaci per una verifica dei consumi. Misureremo il fabbisogno di aria e il consumo energetico della tua installazione esistente e creeremo un rapporto dettagliato. In base alla situazione specifica possiamo eseguire una simulazione e mostrarti quali sarebbero i risparmi energetici con Rollair V PM. Se decidi di investire in un'unità Rollair V PM, puoi recuperare i costi d'investimento entro 1-2 anni.



## DOTATO DEL CONTROLLER AIRLOGIC<sup>2</sup>T CHE OFFRE UN DISPLAY DI LIVELLO SUPERIORE, ROBUSTO E INTUITIVO.

Il nuovo Airlogic<sup>2</sup>T è un controller per compressore all'avanguardia. Inoltre, assicura facilità d'uso, tranquillità e ottimizzazione delle prestazioni.

In combinazione con il nostro sistema di connettività intelligente ICONS (Intelligent Connectivity System), Airlogic<sup>2</sup>T consente di migliorare sia l'affidabilità che l'efficienza del processo di produzione.

- CONTROLLO TOUCH DA 4" FACILE DA USARE
- IL COMPRESSORE È PROTETTO MEDIANTE SENSORI PER SEGNALARE IMMEDIATAMENTE EVENTUALI PROBLEMI
- PANORAMICA CHIARA DI TUTTI I PARAMETRI E DEGLI INTERVALLI DI MANUTENZIONE



- POSSIBILITÀ DI PIANIFICARE GLI INTERVENTI DI MANUTENZIONE AL MOMENTO GIUSTO, GARANTIRE I TEMPI DI ATTIVITÀ DEL SISTEMA ED ELIMINARE I RISCHI DI GUASTI
- PROGETTATO PER UN USO INTUITIVO IN AMBIENTI DI LAVORO INTENSIVI



## ICONS

### AUMENTO DEI TEMPI DI ATTIVITÀ GRAZIE A ICONS

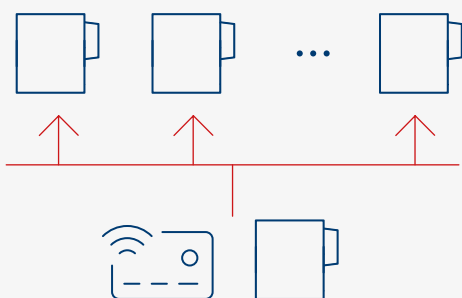
Con il sistema di connettività intelligente (ICONs, Intelligent CONnectivity System), è possibile ottenere dati e informazioni approfondite dalle macchine direttamente sul proprio computer, tablet o smartphone.

La nuova gamma di compressori può essere completamente connessa.

## EControl6i

IL CONTROLLER ECO6i, DISPONIBILE SU RICHIESTA, CONSENTE DI OTTIMIZZARE SIA IL CARICO DI LAVORO CHE IL CONSUMO ENERGETICO.

Hai più di 2 compressori in funzione? Airlogic<sup>2</sup>T può fungere da controller master grazie alla sua funzionalità **EControl6i** integrata. Riduci i costi di manutenzione distribuendo in modo uniforme le ore di funzionamento dei compressori e risparmia energia utilizzando una sola fascia di pressione per l'intera sala compressori.





# OPZIONI INTEGRATE



## QUALITÀ DELL'ARIA

### Scarichi del separatore d'acqua integrati

Rimozione della condensa efficiente.

### Valvola termostatica tropicalizzata

Per l'uso in ambienti umidi e caldi.

### Protezione per basse temperature

Garantisce una temperatura precisa dell'olio nel serbatoio per evitare la formazione di condensa.

### Essiccatore a refrigerazione integrato

Rimuove la condensa d'acqua dall'aria compressa, riducendo al minimo il rischio di deterioramento del prodotto nell'applicazione.

## RISPARMIO ENERGETICO

### Recupero di energia integrato

Recupera fino al 75% dell'energia termica prodotta durante il processo di compressione, utilizzabile per il riscaldamento dell'acqua per caldaie, docce, ecc.

### ECO2i – ECO4i – ECO6i

Il controllo integrato per un massimo di 6 compressori riduce la pressione del sistema e il consumo di energia.



## UN'AMPIA GAMMA DI OPZIONI

- MACCHINE FULL FEATURE
- RAFFREDDAMENTO AD ACQUA
- SCARICO DEL SEPARATORE D'ACQUA - MECCANICO (SOLO VERSIONE PACK)
- RECUPERO DI ENERGIA INTEGRATO
- OLIO SINTETICO - 8000 ORE DI DURATA
- REPORT DI PROVA
- SCARICO DEL SEPARATORE D'ACQUA - ELETTRONICO
- MODULO DI ESPANSIONE
- KIT PREFILTRO
- VENTOLA POTENZIATA - AC\*
- PRERISCALDATORE DELL'OLIO =
- PROTEZIONE ANTIGELO
- OLIO CON GRADO ALIMENTARE -
- 4000 ORE DI DURATA
- ECO2i
- ECO4i
- ECO6i
- TERMOSTATO TROPICALE
- FILTRO EMC
- COMPRESSORE IN FUNZIONE - SEGNALE L/UL - COMANDO A DISTANZA

\* Non sui modelli da 90 kW

# DATI SULLE PRESTAZIONI

## Rollair 75-125 a velocità fissa

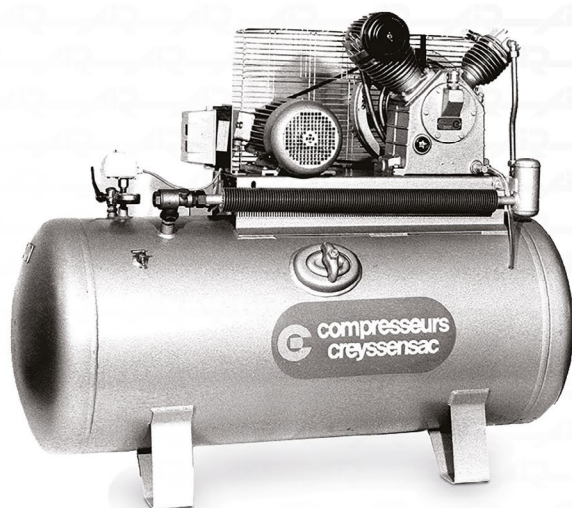
WCO	Pressione di esercizio max bar(g)	Pressione di esercizio di riferimento bar(g)	Portata in aria libera alle condizioni di riferimento			Potenza del motore		Livello di rumore dB(A)	Volume dell'aria di raffreddamento m³/s	Peso		Diametro dell'uscita dell'aria compressa
			m³/h	l/s	cfm	kW	CV			STD kg	PLUS kg	
Rollair75	7,5	7	626	174	369	55	75	71	2,62	1123	1431	2 ½"
	8,5	8	598	166	352	55	75	71	2,62	1123	1431	2 ½"
	10	9,5	536	149	316	55	75	70	2,62	1123	1431	2 ½"
	13	12,5	475	132	280	55	75	70	2,62	1123	1431	2 ½"
Rollair100E	7,5	7	806	224	475	75	100	73	2,62	1189	1510	2 ½"
	8,5	8	778	216	458	75	100	72	2,62	1189	1510	2 ½"
	10	9,5	720	200	424	75	100	73	2,62	1189	1510	2 ½"
	13	12,5	623	173	367	75	100	73	2,62	1189	1510	2 ½"
Rollair100	7,5	7	901	250	530	75	100	71	2,62	1284	1605	2 ½"
	8,5	8	829	230	488	75	100	71	2,62	1284	1605	2 ½"
	10	9,5	763	212	449	75	100	71	2,62	1284	1605	2 ½"
	13	12,5	662	184	390	75	100	72	2,62	1284	1605	2 ½"
Rollair125	7,5	7	1021	284	601	90	120	72	3,52	1346	1672	2 ½"
	8,5	8	976	271	574	90	120	71	3,52	1346	1672	2 ½"
	10	9,5	911	253	536	90	120	73	3,52	1346	1672	2 ½"
	13	12,5	770	214	453	90	120	71	3,52	1346	1672	2 ½"

## Rollair 60V-125V PM a velocità variabile

WCO	Potenza del motore		Pressione di esercizio	Portata in aria libera min (7 bar)			Portata in aria libera max								
				7	7	7	7	7	7	9,5	9,5	9,5	12,5	12,5	12,5
	kW	CV	bar	m³/h	l/s	cfm	m³/h	l/s	cfm	m³/h	l/s	cfm	m³/h	l/s	cfm
Rollair60V PM	45	60	4 - 13 bar	101	28	59	545	151	320	482	134	284	403	112	237
Rollair75V PM	55	75	4 - 13 bar	104	29	61	657	183	387	576	160	339	490	136	288
Rollair100EV PM	75	100	4 - 13 bar	104	29	61	791	220	465	706	196	415	598	166	352
RLR100V PM	75	100	4 - 13 bar	169	47	100	936	260	551	835	232	492	688	191	405
Rollair125V PM	90	120	4 - 13 bar	169	47	100	1.069	297	629	950	264	559	767	213	451

WCO	Livello di rumore dB(A)	Volume dell'aria di raffreddamento m³/s	Peso		Diametro dell'uscita dell'aria compressa
			STD kg	PLUS kg	
Rollair60V PM	70	2,62	956	1264	2 ½"
Rollair75V PM	70	2,62	966	1274	2 ½"
Rollair100EV PM	72	2,62	986	1307	2 ½"
RLR100V PM	71	2,62	1.119	1440	2 ½"
Rollair125V PM	72	3,52	1.132	1458	2 ½"





## LA TRADIZIONE DI WORTHINGTON CREYSSENSAC

Creyssensac è stata fondata a Nanterre (vicino a Parigi), in Francia nel 1934 da Elie Creyssensac ed è diventata rapidamente rinomata nel settore automobilistico per lo sviluppo di compressori a pistoncini di alta qualità. Nella metà degli anni sessanta, i compressori a vite sono stati aggiunti alla gamma di prodotti, mentre nel 1973 si è assistito alla fusione con Worthington. Ciò ha ulteriormente ampliato l'influenza dell'azienda nel mondo dell'aria compressa e ha rafforzato la rete di distribuzione.

Oggi, la sua lunga esperienza e la continua innovazione fanno di Worthington Creyssensac un partner di fiducia per i clienti.



# PERCHÉ IL MIGLIORAMENTO NON SI FERMA MAI



**Contatta il tuo rappresentante Worthington Creyssensac**



## **Cura**

La cura è ciò che caratterizza tutto il nostro servizio di manutenzione: un'assistenza professionale da parte di persone competenti che usano parti di ricambio originali di alta qualità.

## **Fiducia**

Conquistiamo la fiducia dei clienti mantenendo le nostre promesse in termini di prestazioni ininterrotte e affidabili e lunga durata delle attrezzature.

## **Efficienza**

L'efficienza delle apparecchiature è garantita da una manutenzione regolare. L'efficienza del centro assistenza è garantita dai ricambi originali e dal servizio, che fanno la differenza.



[www.airwco.com](http://www.airwco.com)

**air**  
Worthington  
Creyssensac

6999 0806 80; Worthington Creyssensac si riserva il diritto di modificare o rivedere le specifiche e il design in relazione a qualsiasi caratteristica dei nostri prodotti. Tali modifiche non conferiscono all'acquirente il diritto di ricevere le corrispondenti modifiche, migliorie, aggiunte o sostituzioni per le apparecchiature vendute o spedite precedentemente. © 2023 Worthington Creyssensac. Tutti i diritti riservati.