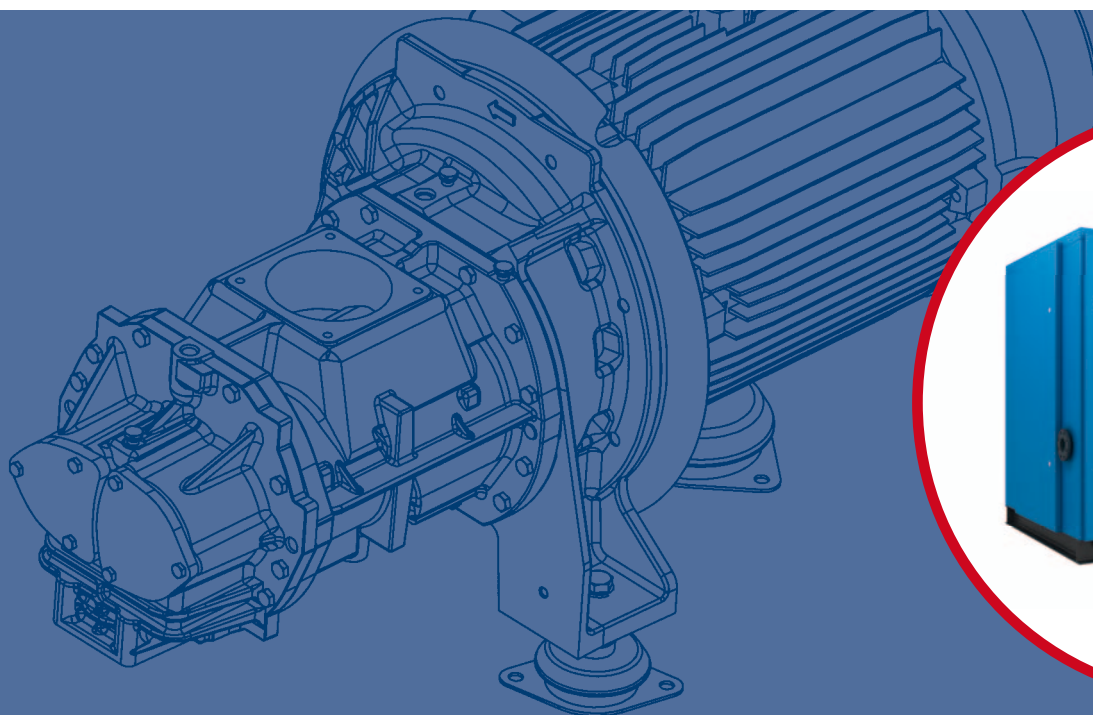


# Rollair®

## Compresseurs à vis



ROLLAIR 180-420 ET ROLLAIR V 180-420

**AIR**  
Worthington  
Creyssensac

## L'héritage de Worthington Creyssensac

La société Creyssensac a été fondée à Nanterre (près de Paris), en France en 1934 par Elie Creyssensac, et s'est rapidement imposée dans l'industrie automobile pour ses compresseurs à piston de grande qualité.

Au milieu des années 60, les compresseurs à vis se sont ajoutés à la gamme de produits et en 1973, l'entreprise a fusionné avec Worthington. L'influence de la société dans l'industrie de l'air comprimé s'est accrue et a renforcé le réseau de distribution.

Aujourd'hui, grâce à son expérience de longue date et à son innovation continue, Worthington Creyssensac est un partenaire de confiance pour ses clients.



## NÉ DE L'EXPÉRIENCE, GUIDÉ PAR LA TECHNOLOGIE

Quand la technologie s'allie à notre savoir-faire industriel: les conceptions évoluent, rendant nos compresseurs plus accessibles, faciles d'entretien et simples d'utilisation. Nos produits s'adaptent efficacement à tous vos besoins incluant les options nécessaires aux spécificités de votre métier. Tout en vous garantissant un retour sur investissement, nos compresseurs contribuent à réduire votre empreinte carbone. Et, parce que nous sommes toujours à votre écoute, nous investissons chaque jour pour répondre aujourd'hui à vos besoins de demain.

**INNOVATION  
RETOUR  
D'EXPÉRIENCE  
TRANQUILLITÉ  
D'ESPRIT  
COÛT TOTAL  
DE POSSESSION  
PARTENARIAT**

## Les avantages de la gamme Rollair

Les compresseurs à vis Rollair 180 (V) – 420 (V) fournissent un air comprimé de haute qualité pour un grand nombre d'applications industrielles.

### Une fiabilité éprouvée

- Gamme développée et conçue par notre bureau d'études, assemblée sur plusieurs sites de production dans le monde.
- Composants de première qualité provenant de fournisseurs européens réputés.
- Refroidisseurs d'huile et d'air séparés, ce qui réduit les chocs thermiques et prolonge la durée de vie.
- Conçu pour des conditions difficiles et des températures ambiantes jusqu'à 46 °C.



### Une efficacité supérieure et de faibles coûts de possession

- Éléments de compression étudiés en interne.
- Transmission par engrenage.
- Moteur IE3 à haut rendement.
- Variateur intégré (versions V) permettant des économies d'énergie jusqu'à 35 %.
- 75 % de la consommation énergétique récupérables avec l'option récupération d'énergie.



### Contrôle intelligent

- Écran HD couleurs 3.5" Airlogic<sup>2</sup>.
- Contrôle du cycle de marche à vide intelligent (versions à vitesse fixe).
- Contrôle précis de la pression.
- Indications d'avertissements et d'alertes.
- Plan de maintenance graphique.
- Nombreuses possibilités de communication.

### Grande facilité de maintenance et disponibilité élevée

- Échéances d'entretien plus longues pour une réduction des coûts de maintenance, et des temps de disponibilité accrus.
- Accès facile aux pièces nécessitant des interventions grâce à la présence multiple de portes de service.
- Mise en route, entretien et maintenance assurés par Worthington Creyssensac et son réseau agréé.

[www.worthington-creyssensac.com](http://www.worthington-creyssensac.com)



# 10 raisons de choisir Worthington

Découvrez des fonctions innovantes pour un compresseur très efficace, silencieux et facile à entretenir.

## 1. Élément et train d'entraînement

- Éléments de compression étudiés en interne
- Entraînement par engrenages assurant une efficacité remarquable et une fiabilité constante
- Accouplement élastique réduisant les vibrations et les sollicitations et prolongeant la durée de vie de l'élément de compression et du moteur

## 2. Moteurs haute efficacité

- Moteur IE3 à haut rendement en standard pour les unités à vitesse fixe et variable
- Moteur TEFC IP55 (isolation Classe F)

## 3. Module de refroidissement

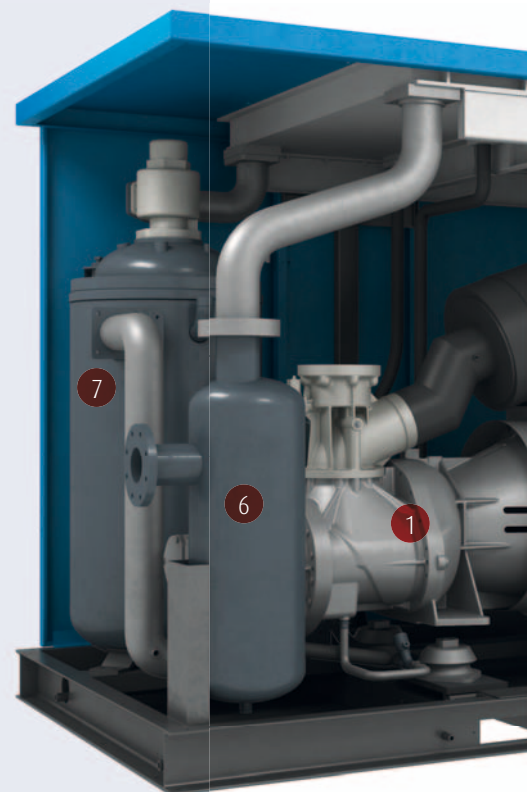
- Refroidisseurs d'huile et d'air séparés pour un refroidissement de haute qualité, une fiabilité élevée et une durée de vie prolongée.
- Ventilateur de refroidissement séparé entraîné par un moteur IE3 haute performance, permettant une excellente efficacité énergétique, de faibles vibrations à long terme sur les refroidisseurs ainsi que le nettoyage aisé de ces derniers.

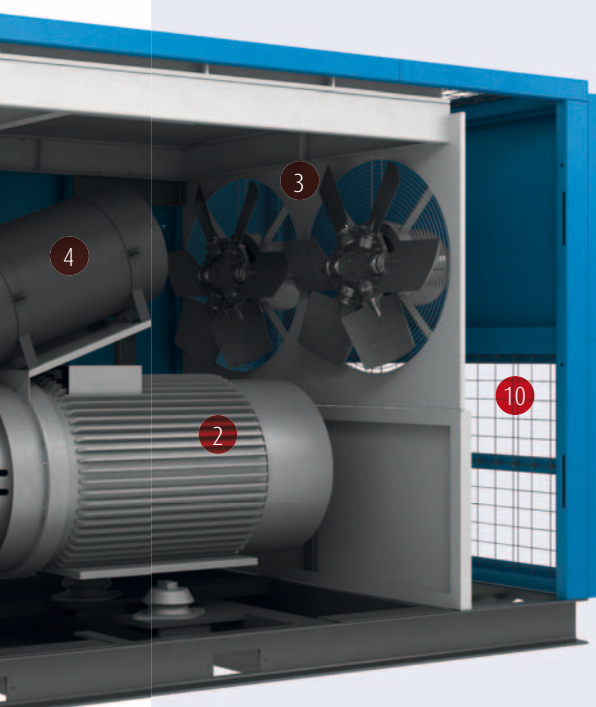
## 4. Filtre d'aspiration encapsulé

- Amélioration du débit en raison d'une admission d'air frais.
- Filtration de haute qualité afin de maintenir la qualité de l'huile et de protéger l'élément de compression.
- Faible niveau de bruit grâce à la conception et à la position du filtre.

## 5. Contrôleur intelligent

- Le contrôleur graphique couleurs Airlogic<sup>2</sup> offre une interface commode pour accéder à tous les paramètres du compresseur, la notification des services et des événements passés.
- Les différents modes de commande et les algorithmes intelligents permettent au compresseur de s'adapter rapidement aux changements demandés.





## 6. Séparateur d'eau centrifuge

- Séparateur d'eau prévu en standard pour éliminer l'eau en excès et protéger l'équipement en aval.

## 7. Réservoir séparateur d'huile.

- Vanne de pression minimum (VPM) intégrée éliminant les risques de fuite.
- Longévité accrue résultant des pièces en fonte utilisées.
- Conçu pour une séparation d'huile optimum.

## 8. Armoire dissociée pour le variateur

- Refroidissement optimum garantissant une plus longue longévité.
- Accès aisé pour l'entretien et le nettoyage.

## 9. Facilité d'entretien

- Consommables à longue durée de vie en standard.
- Présence multiple de portes de service pour l'accès facile aux pièces nécessitant des interventions, ce qui permet des opérations de maintenance rapides, de faibles coûts de fonctionnement et une productivité élevée.

## 10. Refroidissement efficace du moteur

- Flux de refroidissement séparé.
- Approprié pour des conditions sévères et des températures jusqu'à 46°C.

# Optimisez votre consommation d'énergie

Les coûts énergétiques représentent environ 70% de la totalité du coût total d'exploitation de votre compresseur sur une période de 5 ans. C'est pourquoi la réduction du coût de la production d'air comprimé est une priorité.

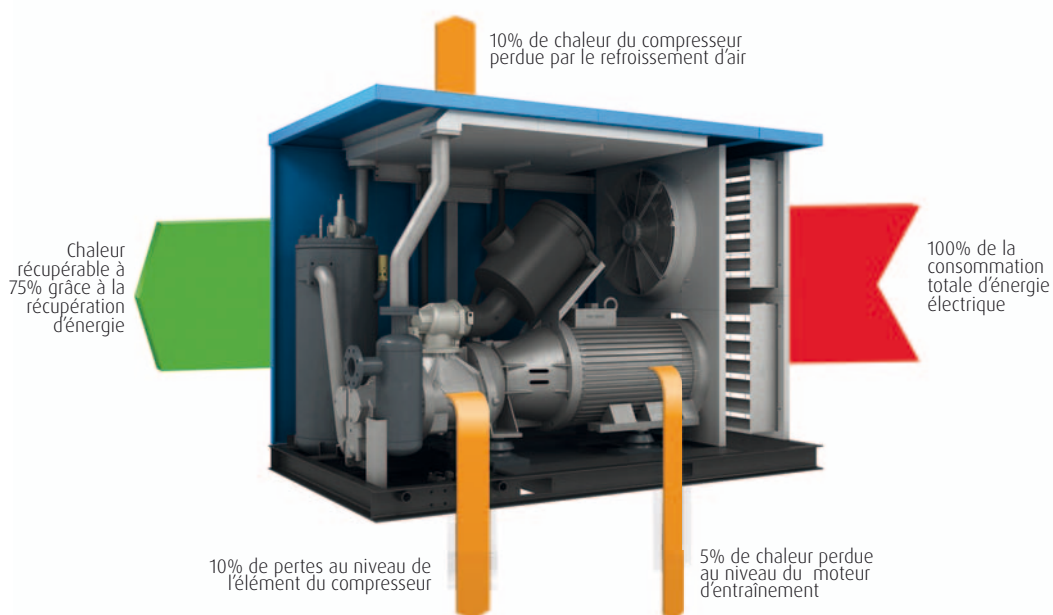
## Technologie à vitesse variable

Pour une application donnée, la technologie à vitesse variable peut réduire la facture énergétique de votre compresseur jusqu'à 35%. La technologie à vitesse variable Rollair V réduit la consommation d'énergie de différentes manières, à savoir :

- Le variateur de vitesse adapte exactement la production d'air au besoin réel. L'énergie consommée est proportionnelle au débit. Le contrôleur Airlogic<sup>2</sup> assure une pression stable dans le réseau.
- Aucun cycle de mise à vide au-dessus de 20% de charge.
- Pas de pics d'intensité grâce au démarrage progressif.

## Récupération d'énergie

Lorsque l'air est comprimé, la chaleur se forme. L'excédent de chaleur peut être capturé par le biais de l'option de récupération d'énergie et acheminé vers d'autres applications, ce qui permet d'économiser l'énergie et de diminuer les coûts. L'option de récupération d'énergie intègre un échangeur de température huile/eau qui permet de réchauffer en continu un circuit d'eau sous pression. Le système est régulé automatiquement par une vanne thermostatique qui donne la priorité au chauffage de l'eau. Lorsque le besoin en eau est réduit, le refroidissement standard du compresseur est de nouveau activé.



## Données techniques

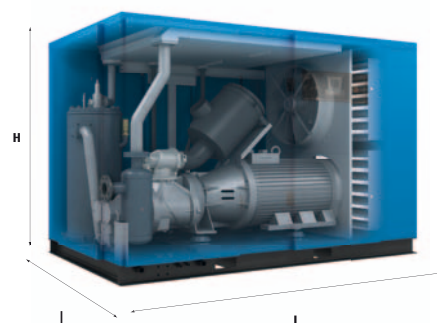
Versions à vitesses fixes	Pression maximale opérationnelle	Débit réel aux conditions de référence *		Moteur puissance		Niveau sonore **	Poids	Diamètre de sortie d'air comprimé	Dimensions LxIxH
		bar	m <sup>3</sup> /h	l/s	kW				
<b>RLR 180</b>	7	1516	421	132	180	77	3300	DN80	2800 x 1755 x 1960
	8	1426	396						
	10	1260	350						
	13	1087	302						
<b>RLR 220</b>	7	1699	472	160	220	78	3650	DN80	2800 x 1755 x 1960
	8	1649	458						
	10	1508	419						
	13	1314	365						
<b>RLR 270E</b>	7	2056	571	200	270	79	3950	DN100	3525 x 1755 x 2005
	8	1987	552						
	10	1818	505						
	13	1616	449						
<b>RLR 270</b>	7	2351	653	200	270	77	5200	DN125	4800 x 2155 x 2275
	8	2203	612						
	10	1998	555						
	13	1749	492						
<b>RLR 340E</b>	7	2491	692	250	340	80	4170	DN100	3525 x 1755 x 2005
	8	2358	655						
	10	2250	625						
	13	1966	546						
<b>RLR 340</b>	7	2765	768	250	340	77	5350	DN125	4800 x 2155 x 2275
	8	2538	705						
	10	2362	656						
	13	2139	612						
<b>RLR 420</b>	7	3139	872	315	420	78	6380	DN125	5100 x 2155 x 2275
	8	3136	871						
	10	2894	804						

Versions à vitesses variables	Pression maximale opérationnelle	Débit réel aux conditions de référence *		Moteur puissance		Niveau sonore **	Poids	Diamètre de sortie d'air comprimé	Dimensions LxIxH
		bar	m <sup>3</sup> /h	l/s	kW				
<b>RLR 180V</b>	7	454-1516	126-421	132	180	77	3550	DN80	2800 x 1755 x 1960
	8	428-1426	119-396						
	10	378-1260	105-350						
	13	328-1087	91-302						
<b>RLR 220V</b>	7	511-1699	142-472	160	220	78	3980	DN80	2800 x 1755 x 1960
	8	493-1649	137-458						
	10	454-1508	126-419						
	13	396-1314	110-365						
<b>RLR 270EV</b>	7	616-2056	171-571	200	270	79	4320	DN100	3605 x 2105 x 2020
	8	598-1987	166-552						
	10	547-1818	152-505						
	13	486-1616	135-449						
<b>RLR 270V</b>	7	706-2351	196-653	200	270	77	5550	DN125	4800 x 2155 x 2275
	8	659-2203	183-612						
	10	601-1998	167-555						
	13	549-1818	152-505						
<b>RLR 340EV</b>	7	749-2491	208-692	250	340	80	4530	DN100	3605 x 2105 x 2020
	8	709-2358	197-655						
	10	677-2250	188-625						
	13	601-1966	167-546						
<b>RLR 340V</b>	7	828-2765	230-768	250	340	77	5750	DN125	4800 x 2155 x 2275
	8	763-2538	212-705						
	10	709-2362	197-656						
	13	643-2139	176-612						
<b>RLR 420V</b>	7	943-3139	262-872	315	420	78	6900	DN125	5100 x 2155 x 2275
	8	940-3136	261-871						
	10	868-2894	241-804						

\* Performances de l'unité, mesurée selon la norme ISO 1217, Annexe C, dernière édition.

\*\* Niveau de bruit mesuré selon ISO 2151.

Toutes les données techniques pour les machines refroidies à l'air, 50 Hz. Pour les données techniques des machines refroidies à l'eau, veuillez contacter votre représentant local.





**Worthington  
Creysensac**

**NÉ DE L'EXPÉRIENCE GUIDÉ PAR LA TECHNOLOGIE**



**CONTACTEZ VOTRE REPRESENTANT LOCAL  
WORTHINGTON CREYSENSAC**



**MultiAir France**  
2 rue Marie Sklodowska  
CS 50070 - 95151 Taverny Cedex  
tél. : 01 34 32 95 00  
fax : 01 34 32 95 14  
wcf.info@airwco.com



Engagement. Confiance. Efficacité.

#### **Engagement.**

Faire de la satisfaction client notre priorité et de notre savoir-faire une force afin de garantir la meilleure prestation à chaque intervention.

#### **Confiance.**

Assurer un suivi de qualité en toute transparence et en utilisant exclusivement des pièces d'origine pour accroître la longévité de votre installation.

#### **Efficacité.**

Disponibilité, ponctualité, fiabilité sont au cœur de nos préoccupations quotidiennes pour répondre efficacement à tous vos besoins.